

**“DMТех” ЕООД гр. Плевен**

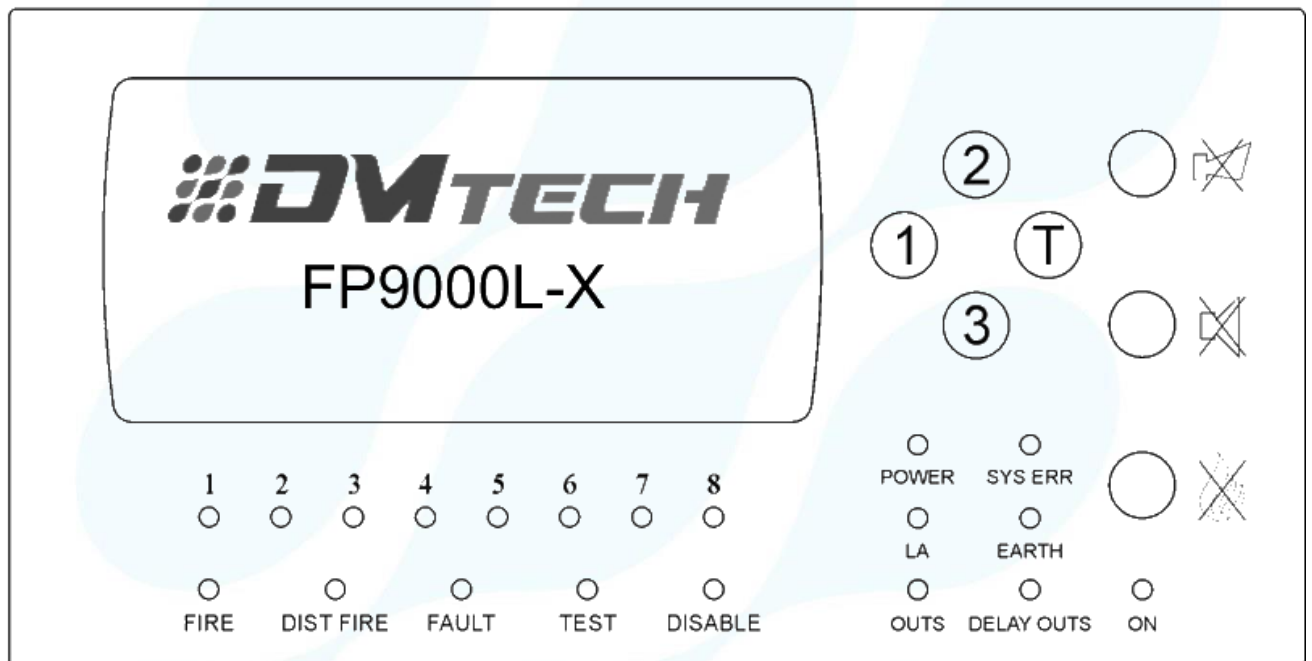
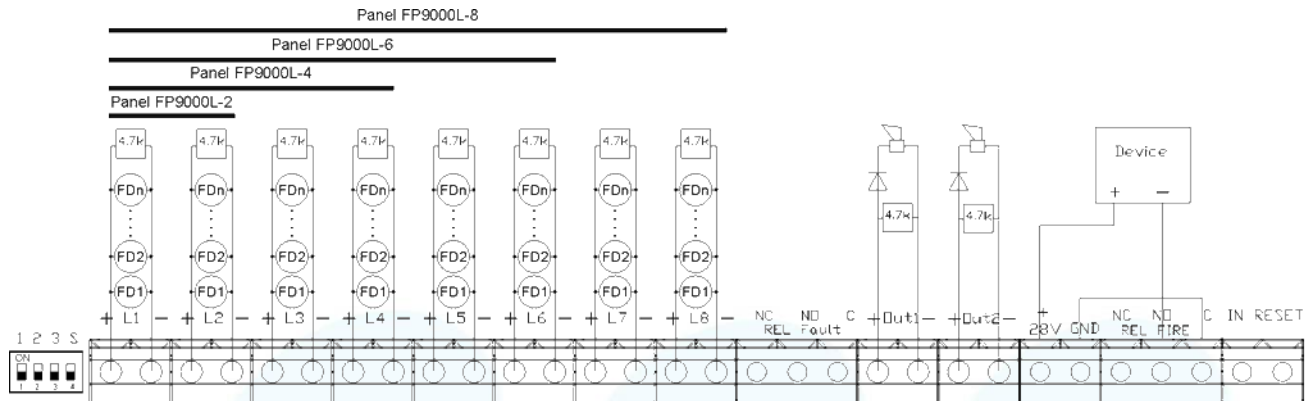
**Пожароизвестителна  
конвенционална централа**

**FP9000L - 2/4/8**



**Инструкция за монтаж, настройка и експлоатация.**

**Ревизия 03.22**



**Стр. СЪДЪРЖАНИЕ:**

3	<b>ВЪВЕДЕНИЕ</b>
3	<b>ТЕХНИЧЕСКИ ПАРАМЕТРИ</b>
5	<b>ОРГАНИ ЗА УПРАВЛЕНИЕ И ИНДИКАЦИЯ</b>
7	<b>ИНСТАЛИРАНЕ И НАСТРОЙКА НА ЦЕНТРАЛАТА</b>
12	<b>НИВА НА ДОСТЪП</b>
13	<b>СЪСТОЯНИЯ НА ЦЕНТРАЛАТА</b>
16	<b>УСЛОВИЯ ЗА ЕКСПЛОАТАЦИЯ, СЪХРАНЕНИЕ И ТРАНСПОРТ</b>
16	<b>СЪСТАВ И КОМПЛЕКТНОСТ НА ДОСТАВКАТА</b>
17	<b>ГАРАНЦИОННИ ЗАДЪЛЖЕНИЯ</b>

## 1. ВЪВЕДЕНИЕ

FP9000L е конвенционална пожароизвестителна централа с 2, 4 или 8 линии. Сертифицирана по стандарти EN 54-2 и EN 54-4. На всяка линия могат да бъдат свързани до 32 пожароизвестителя. Има 4 релейни изхода: Три за алармен режим пожар, от които два са контролируеми и един релеен изход за повреда. На изходите може да се зададе закъснение до 7 минути, чрез ДИП превключватели. Възможност за добавяне на релейни изходи в съответствие с броя на линиите, чрез модул M9000R-2/4/8. Възможност за свързване в мрежа с повторител FP9000R по интерфейс RS485. За реализиране на мрежата се добавя модул M9000-485. Светодиодна индикация и бутони за лесна работа и обслужване на централата.

**Бързо и лесно - монтиране, настройка и пускане. Опростени и ясни процедури при експлоатация и обслужване на системата.**

## 2. ТЕХНИЧЕСКИ ПАРАМЕТРИ


<b>ВХОДНИ ЛИНИИ</b>		
<b>➤ Пожароизвестителни линии:</b>		
• Брой линии	2, 4 или 8	опционално
• Максимален брой пожароизвестители в линия	32 броя	
• Вид на свързващата линия	двупроводна	
• Максимално съпротивление на шлейфа	100 Ω	
<b>➤ Прагове на тока в линиите:</b>		
• прекъсване	до 4 mA	
• охрана	от 5 до 16 mA	
• пожар	от 17 до 90 mA	
• пожар – директно действие с елиминиране на закъснението на изходите	от 40 до 90 mA	
• късо съединение	> 90 mA	
<b>➤ Функционални характеристики на пожароизвестителните линии:</b>		
• Брой проверки преди влизане в състояние пожар:	1	
• Проверка и регистриране повреда заземен проводник.	да	
<b>ИЗХОДИ</b>		
<b>➤ Релеен изход при пожарна тревога независим:</b>		
• Брой	1	
• Тип	безпотенциален, превключващ	NC / NO
• Електрически характеристики	3A/125V AC, 3A/30V DC	
<b>➤ Контролируем изход при пожарна тревога:</b>		
• Брой	2	програмируем
• Тип	потенциален релеен	
• Електрически характеристики	(19-28)V DC / 0,5A	
<b>➤ Допълнителни релейни изходи при пожарна тревога с добавяне на модул M9000R:</b>		
• Брой	2, 4, 6 или 8	
• Тип	безпотенциален	NC / NO избор с джъмпер
• Електрически характеристики	3A/125V AC, 3A/30V DC	

<b>➤ Релеен изход при повреда независим:</b>		
• Брой	1	
• Тип	безпотенциален, превключващ	NC / NO
• Електрически характеристики	3A/125V AC, 3A/30V DC	
<b>➤ Закъснение при включване на изходите при аларма:</b>		
• Време закъснение	0 до 7 минути, стъпка през 1 минута	
<b>ТОКОЗАХРАНВАНЕ</b>		
<b>➤ Мрежово захранване</b>		
• напрежение	(187-252)V AC	
• честота	50/60 Hz	
• максимална мощност към мрежово захранване	38W / AC	
<b>➤ Акумулаторно захранване</b>		
• брой акумулатори	2	
• тип на акумулатора	оловен, гелообразен	
• номинално напрежение на акумулаторната батерия	12V DC	
• номинален капацитет C20	1,3 Ah / 4,5Ah / 5Ah	
• зарядно напрежение	27,6 VDC	температурно компенсирано
<b>Консумация от акумулаторното захранване в джурен режим</b>		
• Конфигурация с 2 линии	< 40 mA / 24VDC	
• Конфигурация с 4 линии	< 50 mA / 24 VDC	
• Конфигурация с 6 линии	< 60 mA / 24 VDC	
• Конфигурация с 8 линии	< 70 mA / 24 VDC	
<b>Време за работа в режим Охрана при отпаднало мрежово токозахранване с акумулатори 12V / 5Ah</b>		
• Конфигурация с 2 линии	120h	
• Конфигурация с 4 линии	90h	
• Конфигурация с 6 линии	80h	
• Конфигурация с 8 линии	72h	
<b>Време за работа в режим Охрана при отпаднало мрежово токозахранване с акумулатори 12V/1.3Ah</b>		
• Конфигурация с 2 линии	32h	
<b>Захранване на изпълнителни устройства</b>		
• напрежение	(19-28)V DC	
• максимален ток (включително тока на контролируемите изходи)	1A	
<b>Предпазители</b>		
• мрежово захранване 230V AC	4,0 А стопяем	
• акумулаторно захранване	4,0 А стопяем	
• захранване на външни устройства	1,85 А автоматичен	
• контролируеми изходи	1,1 А автоматичен	
<b>Функционални характеристики</b>		
• Контрол на линиите и контролируемите изходи за повреда (късо съединение и прекъсване) и автоматично възстановяване;		
• Светлинна индикация за състояния Пожар, Повреда, Забрана и Тест;		


• Възможност за закъснение на контролируемите и общите изходи за пожар за време от 0 до 7 минути след регистриране на състояние пожар;	
• Вградена звукова сигнализация при пожар – еднотонална, непрекъсната с възможност за изключване;	
• Състояние <b>Тест</b> на всяка от пожароизвестителните линии;	
• Възможност за <b>Забрана</b> на всяка от пожароизвестителните линии;	
• Възможност за <b>Забрана</b> на контролируемите изходите за пожар;	
• Интерфейс за комуникация с външни устройства <b>RS485</b> и работа в мрежа /опционално/;	
➤ <b>Габаритни размери</b>	<b>310x240x100 mm</b>
➤ <b>Маса без акумулатори</b>	<b>1,25 kg</b>
➤ <b>Степен на защита</b>	<b>IP30/ БДС EN 60529</b>
<b>Централата отговаря на стандарти:</b>	
• EN 54-2:1997	
• EN 54-2:1997/A1:2006	
• EN 54-2:1997/AC:1999	
• EN 54-4:1997	
• EN 54-4:1997/A1:2002	
• EN 54-4:1997/A2:2006	
• EN 54-4:1997AC:1999	
• EN 50130-4:2011	
• EN 55022:2006/A1:2007	
• EN 60950-1:2006/A11:2009	

### 3. ОРГАНИ ЗА УПРАВЛЕНИЕ И ИНДИКАЦИЯ

Индикатор	функция
“POWER”	“Захранване” – постоянна зелена светлина
“FIRE”	“Пожар” общ индикатор – прекъсната или постоянна червена светлина при състояние пожар
“FAULT”	“Повреда” – общ индикатор при повреда. При повреда от всякакъв тип свети мигаща жълта светлина
“SYS FAULT”	“Системна повреда” – системна повреда, дължаща се на спиране работата на процесора. Свети с постоянна жълта светлина. Необходим е ремонт в оторизиран сервиз.
“POWER FAULT”	“Повреда захранване” При повреда или липса на мрежово или акумулаторно захранване свети с постоянна жълта светлина.
“TEST”	„Тест” – При състояние тест на линии свети с постоянна жълта светлина
“DISABLE”	“Забранен компонент” - При състояние забранен компонент /линия или контролируем изход/ свети с постоянна жълта светлина
“OUTS”	“Повреда в контролируем изход” – Свети с постоянна жълта светлина при късо или прекъсване на захранващата линия на изходните устройства.
“DEL OUTS”	“Закъснение на изходите” – постоянна жълта светлина при зададено закъснение на присъединени изходи
“BUZZER SILENCE”	“Стоп/Пуск аларма” – индикатор към бутон “BUZZER SILENCE”, при потискане на локалния сигнализатор, свети с постоянна червена светлина.
	

<b>“SOUND SILENCE”</b> 	<b>“Потиснати изходи”</b> – индикатор към бутон “ SOUND SILENCE”, при потискане на изходите за пожар свети с постоянна червена светлина.
<b>“LA”</b>	Индикатор за визуализиране ниво на достъп. При светене на индикатора централата е в ниво на достъп „2“, ако не свети-ниво на достъп „1“
<b>“EARTH”</b>	Индикатор при повреда заземен проводник.
<b>“1 2”</b> <b>“1 2 3 4”</b> <b>“1 2 3 4 5 6”</b> <b>“1 2 3 4 5 6 7 8”</b>	Индивидуални индикатори за пожар и повреда на линия – при пожар свети с червена светлина. При повреда свети с жълта светлина. При забрана и тест на линия има индикация за съответното състояние.

### ➤ БУТОНИ

Бутон	Състояние на централата	Ниво на достъп	Действие на органа за управление
	Пожар	Ниво 2	Изход от състояние пожар.
	Пожар	Ниво 2	При наличие на задействани изходи за пожар – потискане на същите. При отсъствие на задействани изходи за пожар – принудително задействане.
	Пожар и Повреда	Всички нива	Потискане/задействане на локалния звуков сигнализатор.
	Охрана	Нива 1 и 2	Тест на светодиодната и звукова индикация.
	Информация и управление	Нива 1 и 2	- С еднократно натискане се потвърждава съответната линия или изход при настройка на Забрани и Тест; - Двукратно натискане, излизане от менюта за Забрана и Тест;
	Охрана	Ниво 2	Бутон за кодиран достъп за: - Определяне Ниво на достъп; - Режим Тест линии; - Режим Забрана линии и изход
	Охрана	Ниво 2	Бутон за кодиран достъп за: - Определяне Ниво на достъп; - Режим Тест линии; - Режим Забрана линии и изход
	Охрана	Ниво 2	1. Бутон за кодиран достъп за: - Определяне Ниво на достъп; - Режим Тест линии; - Режим Забрана линии и изход. 2. Бутон за местене по лините/ изхода за избор при режим Тест и Забрана



## ➤ ПОЖАРОИЗВЕСТИТЕЛНИ ЛИНИИ –

- Ток на прекъсване

Фабричната настройка е 4 mA. Прекъсване на линията е от 0 до 4mA.

- Ток за пожар

Фабричната настройка е 16 mA. Състояние Пожар е ако по линията има натоварване над 16 mA.

- Ток за пожар – директно действие

Фабричната настройка е 40 mA. Ако тока на пожар е от 40 mA до 90 mA, закъсненията на изходите се пренебрегват и изходите се включват незабавно.

- Брой проверки

Фабричната настройка е за 2 проверки.

- След първото сработване, централата нулира линията за 3 секунди и чака второ сработване в следващите 60 секунди. Ако има сработване в този период, централата
- влиза в състояние Пожар. Тази настройка се препоръчва за линии с автоматични пожароизвестители с цел игнориране на лъжливи сработвания от случайни физически явления сходни с детектираните от пожароизвестителите.

- Изходи

Централата има:

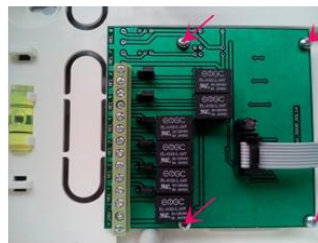
- два контролируеми потенциални релейни изхода при пожар;
- един релеен безпотенциален при пожар.
- един релеен безпотенциален при повреда.

- Допълнителни Изходи

В централата е предвидена възможност за монтиране на допълнителен релеен модул M9000R-2/4/6/8. Модулът е с 2, 4 или 8 релета. Броя на релетата се съобразява с броя на линиите на централата:

- За FP9000L-2 релеен модул M9000R-2
- За FP9000L-4 релеен модул M9000R-4
- За FP9000L-8 релеен модул M9000R-8

Модулът се закрепва на дъното на кутията с винтовете към комплекта и лентовия кабел се поставя на платката на централата.



Rel X – relay output for fire condition № X, where X is from 1 to 2  
C – common contact  
NO – normally open contact  
NC – normally closed contact

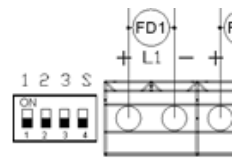


- Закъснение Изходи

Контролируемите изходи са с възможност за задаване на закъснение.

Релейния изход по подразбиране е с директно действие. С четвърто ключе на ДИП превключвателя, може да се програмира релейния изход да бъде със закъснение.

Възможно е закъснение от 0 до 7 минути. Избирането става, чрез ДИП превключвател разположен от лявата част на платката до клеморедата. Стъпката за избор на закъснение е през 1 минута Ако е 0 имаме директно задействане.





DIP-4

**123S**

000X – без закъснение

001X - 1 min. закъснение

010X - 2 min. закъснение

011X - 3 min. закъснение

100X - 4 min. закъснение

101X - 5 min. закъснение

110X - 6 min. закъснение

111X - 7 min. закъснение

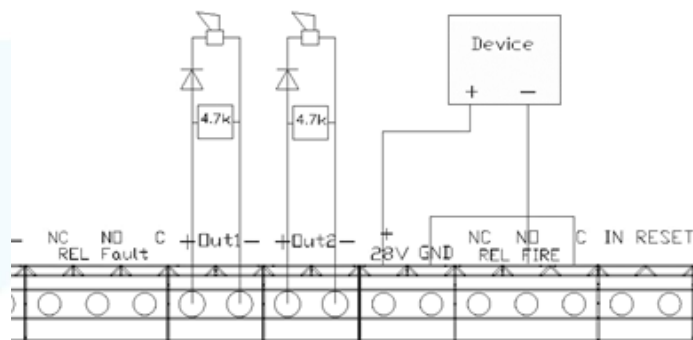
\*Релейния изход за пожар може да бъде:

XXX0 – без закъснение - когато 4-ти превключвател S на ДИП превключвателя е 0.

XXX1 - със закъснение - когато 4-ти превключвател S на ДИП превключвателя е 1.

### 5.3. Монтаж на изпълнителни устройства към централата

Всички присъединявания се осъществяват с помощта на клеми, монтирани на печатната платка (фиг. 4).

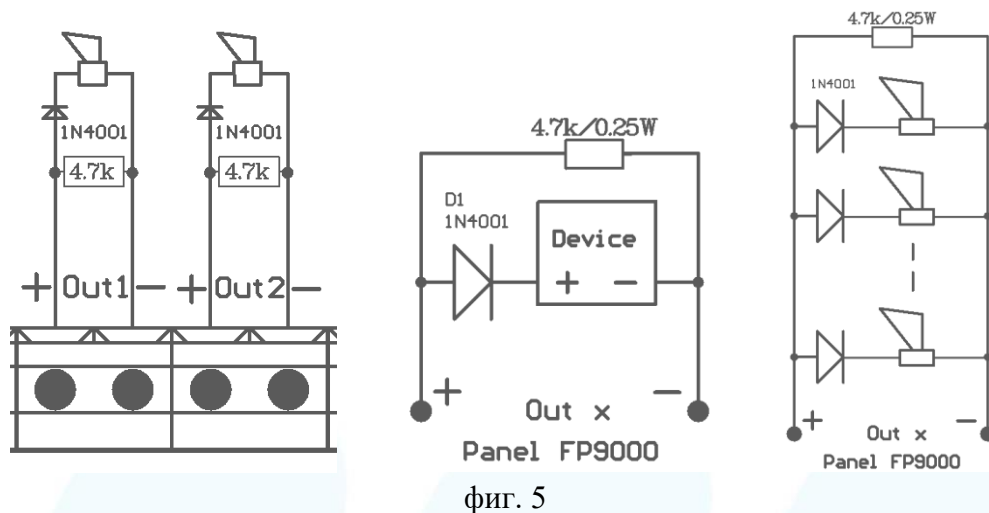


фиг. 4

Сумата от консумацията от напрежението за захранване на външни устройства (изведено на клемата "+28 V DC") и консумацията на контролируемите изходи не трябва да превишава 1,0 А в най-тежкия режим.

#### 5.3.1. Монтаж на изпълнителни устройства към контролируемите изходи на централата.

Използват се клеми "+Out x", "-Out x" – контролируеми потенциални изходи, сработващи при състояние Пожар. На края на линията се монтира резистор 4,7k/0.5W (от комплектацията на централата). Препоръчва се последователно на захранването на съответното устройство да се постави диод (фиг. 5). Препоръчваме диод 1N4001 или еквивалент. Централата постоянно следи за повреда (прекъсване или късо съединение), по захранващата линия на устройствата.



фиг. 5

Ако контролируемите изходи не се използват, непосредствено към клемите “+Outx”, “- Outx” се свързва резистор 4,7 kΩ/0,5W, в противен случай изходите ще са в състояние Повреда.

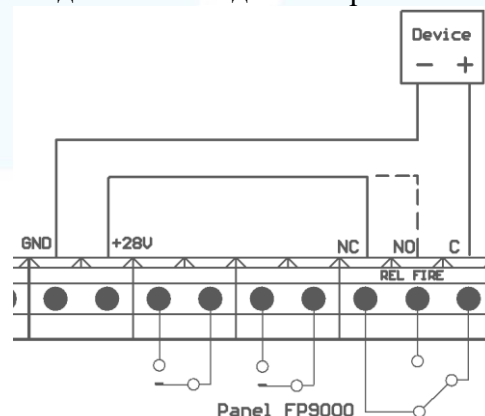
### 5.3.2. Монтаж на изпълнителни устройства към РЕЛЕЙНИ ИЗХОДИ.

Използват се:

- клемата “+28V DC” – положителен извод на изправено стабилизирано напрежение за захранване на външни устройства (светлинни и звукови сигнализатори, изпълнителни устройства и др.);
- клемата “GND” – маса (отрицателен извод на изправеното стабилизирано напрежение за захранване на външни устройства);
- Клемите на съответните релейни изходи.

➤ Релейни изходи с превключващи контакти за състояния **Повреда (REL Fault)** и **Пожар (REL Fire)**.

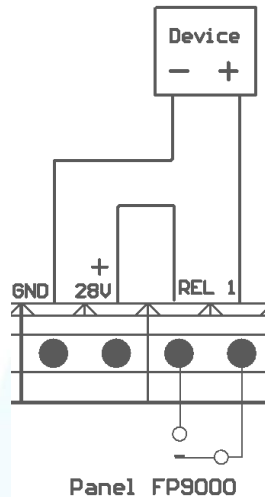
- При състояние повреда на централата, изход - **REL Fault**, се активира незабавно, независимо от типа на повредата. Изходът не може да се забрани или да има закъснение.
- При влизане в състояние **пожар** на централата, независимо по коя линия, изход - **REL FIRE** се активира незабавно или при програмиране с ДИП превключвателя със съответното закъснение. Изходът не може да се забрани.



Фиг. 6

- **REL Fault** - клемите “REL Fault/C”, “REL Fault/NO” и “REL Fault/NC” – безпотенциални релейни контакти на реле. При отсъствие на повреда има връзка между клемите “REL Fault/C” и “REL Fault/NO”, а при повреда – между клемите “REL Fault/C” и “REL Fault/NC”.

- **REL FIRE** - клеми “REL FIRE/C”, “REL FIRE/NO” и “REL FIRE/NC” – безпотенциални релейни контакти на реле. В дежурен режим има връзка между клеми “REL FIRE /C” и “REL FIRE/NC”, а при пожар – между клеми “REL FIRE/C” и “REL FIRE/NO”.



Фиг. 7

Ако релейните изходи не се използват, то клемите му се оставят свободни (към тях не се свързва нищо).

➤ **ИЗХОДИ** - изходи за изпълнителни устройства.

- **Релейни изходи:** REL Fault и REL FIRE са автоматични и не подлежат на програмиране.
- **Контролируеми изходи** при Пожар (Out 1) и (Out 2), може да се избира закъснение. Изходи (Out 1) и (Out 2) **могат** да се забраняват. При забрана не се следи захранващата линия за повреди и изхода не се активира.

#### 5.4. Свързване на токозахранването

Към клемата с мрежов предпазител се свързва токозахранващ кабел, като се спазва следното разположение.

- R – захранващ проводник “Фаза”;
- N – захранващ проводник “Нула”;
- “Земя” – проводник за защитно заземление.

Кабелът трябва да е с двойна изолация и сечение не по-малко от 0,5 mm<sup>2</sup> за захранващите проводници и 1,5 mm<sup>2</sup> за проводника за защитно заземление.

Другият край на токозахранващия кабел се свързва към електрическата мрежа, като се използва разклонителна кутия.

Мрежовото токозахранване на централата трябва да бъде на отделен токов кръг.

#### **6. ПРИВЕЖДАНЕ НА ЦЕНТРАЛАТА В РАБОТНО СЪСТОЯНИЕ**

- Проверява се правилното свързване на мрежовото токозахранване.
- Проверява се правилното свързване на периферните устройства.
- Постава се предпазителя в клемата.
- Присъединяват се токозахранващите кабели към акумулаторите, като двата акумулатора се свързват последователно. Към положителния полюс на акумулаторната батерия се присъединява проводника с червен цвят, а към отрицателния – проводника със син

увят. Общото напрежение на двата акумулатора трябва да бъде по-голямо от 17,6 V, в противен случай централата не ги разпознава. Термичния сензор в централата се поставя в зоната на акумулаторите. С него се следи температурата и се контролира режима на заряд на акумулаторите.

- Ако всичко е изпълнено правилно и параметрите на линиите са в обхвата на фабрично зададените, централата влиза в състояние Дежурен режим.

## **7. НИВА НА ДОСТЪП**

В централа FP9000L са реализирани **4 НИВА** на достъп на различните индикации и управляващи функции.

### ➤ **Ниво на достъп 1**

Това е ниво на достъп за всички лица, за които може да се очаква, че ще открият и ще реагират първоначално на сигнализиациите за пожар или повреда. Видими са всички светлинни индикации на централата.

Достъпни са следните възможности на централата:

- потискане на вградения звуков сигнализатор;
- извеждане на подтиснати съобщения за Пожар, Повреда и Забранени компоненти;
- извеждане на статусите на линиите;

### ➤ **Ниво на достъп 2**


Това е ниво на достъп за лица, които са отговорни за безопасността и са обучени и упълномощени да работят с централата в състоянията:

- Охрана;
- Пожар;
- Повреда;
- Забранен компонент;
- Тест.





В ниво на достъп 2 са достъпни са следните възможности на централата:

- излизане от състояние пожар;
- потискане на изходите, задействани при пожар;
- принудително задействане на контролируемите изходи;
- потискане на вградения звуков сигнализатор.

Превключаването от **ниво 2 към ниво 1 и обратно** става след комбинация от бутони и

съответната информация на светодиодния индикатор .

Комбинацията за промяна на ниво на достъп 1 към 2 и от 2 към 1, става с набиране на код:

**1->2->3** натиска се последователно   . Между отделните натискания не трябва да има пауза по-голяма от 2 секунди. След като комбинацията е правилна, светодиодът  или светва за ниво на достъп 2 или изгасва за ниво да достъп 1.



➤ **Ниво на достъп 3**

В ниво на достъп 3 се достига, чрез отваряне на лицевия капак на централата.

Достъпни са следните възможности на централата:

- всички възможности от нива 1 и 2
- подмяна на изгорял предпазител;
- включване/изключване на комуникацията по интерфейс RS485;
- добавяне/премахване на релеен модул M9000R

➤ **Ниво на достъп 4**

Това е ниво на достъп за лица, които са обучени и упълномощени от производителя да ремонтират централата и да променят нейното програмно осигуряване.

Изискват се специални средства за влизане в това ниво.

## **8. СЪСТОЯНИЯ НА ЦЕНТРАЛАТА**

Централа FP9000L работи в пет основни състояния: Охрана, Пожар, Повреда, Забранен компонент и Тест.

### **8.1. СЪСТОЯНИЕ ОХРАНА**

В състояние Охрана, централата е в готовност за индициране и обработка на състояния Пожар и Повреда при възникване на съответните събития.

- **Светодиодна Индикация** – светят индикатор: “POWER” и “DEL OUTS при зададено закъснение на присъединен изход.
- **Звукова индикация** – изключена.

### **8.2. СЪСТОЯНИЕ ПОЖАР**

Централата може да бъде в състояние Пожар по една или по няколко линии.

- **Светодиодна Индикация** – светят индикатори:
  - “FIRE”
  - “1 2 3 4 5 6 7 8” локалния/те индикатори за пожар в линия.
- **Звукова индикация** – Звуковият сигнализатор е задействан постоянно.
- **Активни бутони**
  - бутон “BUZZER SILENCE”. Натискането му води до:
    - **изключване** на вградения звуков сигнализатор, ако той е задействан по Пожар или Повреда;
    - **задействане** на вградения звуков сигнализатор, ако централата е в състояние Пожар или Повреда, а сигнализатора е изключен с предходно натискане на същия бутон.
  - бутон “SOUND SILENCE”. Натискането му води до:
    - при потиснати изходи за пожар – принудително задействане на изходите;
    - при задействани изходи за пожар – потискане на тези изходи.
  - бутон “RESET”. Натискането му води до:
    - извеждане принудително централата от състояние Пожар и нулира линиите (изключва захранването им за време 3 секунди).

### **8.3. СЪСТОЯНИЕ ПОВРЕДА**

Централата влиза в състояние Повреда при регистриране на някое от следните събития:

- фатална системна повреда;

- ниско захранване - разреден акумулатор при отпаднало мрежово захранване;
- повреда в линия - късо съединение или прекъсване;
- повреда в контролируем изход - късо съединение или прекъсване;
- повреда в мрежовото захранване;
- повреда в акумулаторното захранване;
- късо съединение или утечка към заземен проводник;
- повреда в захранването на линиите;
- повреда в захранването за външни устройства;
- повреда в мрежата или устройството за предаване.

При системна повреда процесорът не може да продължи работата си.

Изход от такава повреда може да се осъществи само чрез изключване на захранването и последващ ремонт.

Всички повреди, с изключение на системната, предизвикват изключването само на някои периферии. Излизането от такова състояние става автоматично до 100 секунди след отпадане (отстраняване) на повредата.

При повреда “Ниско захранване” вграденият звуков сигнализатор е задействан с прекъснат сигнал.

- **Светодиодна Индикация** – светят индикатор: “**FAULT**” и в зависимост от повредата:
  - при системна повреда – индикатор “**SYS FAULT**” с постоянна жълта светлина;
  - при повреда в пожароизвестителна линия – индивидуалният индикатор за повреда мига с жълта светлина съответно при:
    - късо съединение – с честота 1 Hz (бавно мигане);
    - прекъсване – с честота 4 Hz (бързо мигане);
    - свален пожароизвестител – с честота 4 Hz през една секунда (накъсано бързо мигане).
  - при повреда в контролируем изход – индикатор “**OUTS**” с мигаща жълта светлина;
  - при повреда в мрежовото захранване – индикатор “**POWER FAULT**” с постоянна жълта светлина;
  - при повреда в локалната мрежа или устройството за предаване – индикатор “**COMUN**” с постоянна жълта светлина.
  - Ако звуковата сигнализация е потисната чрез бутон “**BUZZER SILENCE**”, свети с постоянна червена светлина светодиодния му индикатор.
- **Звукова индикация** – Вграденият звуков сигнализатор е задействан с прекъснат сигнал.
- **Активни бутони**
  - бутон “**BUZZER SILENCE**”. Натискането му води до:
    - **изключване** на вградения звуков сигнализатор, ако той е задействан по Пожар или Повреда;
    - **задействане** на вградения звуков сигнализатор, ако централата е в състояние Пожар или Повреда, а сигнализатора е изключен с предходно натискане на същия бутон.

#### **8.4. СЪСТОЯНИЕ ЗАБРАНЕН КОМПОНЕНТ**

Централата влиза в състояние **Забранен компонент** след ръчна операция за забраняване на компонент - пожароизвестителна линия и/или контролируем изход.

Състоянието се управлява, чрез комбинация от бутони. Влизането в режим за забраняване на компонент става чрез код от клавиатурата 2222. Натискат се последователно **②②②②** Между отделните натискания не трябва да има пауза по-голяма от 2 секунди. След като комбинацията е правилна, светодиодът за забрана **“DISABLE”** започва да мига. Започва да мига и съответната линия или изхода. Изборът на съответния компонент става с натискане на бутон **①**, който кръгово премества за избор на компонент за забрана. При необходимост, съответния компонент, който мига, може да бъде избран и забранен с натискане на бутон **Ⓣ**. След като се направи избора, се излиза от режима за забраняване отново с код 2222. Натискат се последователно **②②②②** Между отделните натискания не трябва да има пауза по-голяма от 2 секунди. След като комбинацията е правилна, светодиодът за забрана **“DISABLE”** трябва да светне при забранен компонент или да изгасне при липса на забрана.

Забранената линия е изключена (не е захранена) и не се контролира за сработил пожароизвестител и повреда. Забраненият контролируем изход е изключен (изпълнителното устройство не може да се задейства) и не се следи за повреда.

- **Светодиодна Индикация** – светят индикатори:
  - **“DISABLE”** свети с постоянна жълта светлина
  - **“1 2 3 4 5 6 7 8”** локалният индикатор на линия свети с мигаща жълта светлина.
  - **“OUTS”** мига при забранен контролируем изход.
- **Звукова индикация** – не се влияе от състояние забранен компонент.

#### **8.5. СЪСТОЯНИЕ ТЕСТ**

Централата влиза в състояние **Тест** след ръчна операция за поставяне на пожароизвестителна линия в тест.

Състоянието се управлява, чрез комбинация от бутони. Влизането в режим за Тест на линия, става чрез код от клавиатурата 3333. Натискат се последователно **③③③③**. Между отделните натискания не трябва да има пауза по-голяма от 2 секунди. След като комбинацията е правилна, светодиодът за Тест **“TEST”** започва да мига. Започва да мига и съответната линия. Изборът на съответната линия става с натискане на бутон **①**, който кръгово премества за избор на линия в тест. При необходимост, съответната линия, която мига, може да бъде избрана и поставена в Тест **Ⓣ**. След като се направи избора, се излиза от режима за поставяне в тест отново с код 3333. Натискат се последователно **③③③③**. Между отделните натискания не трябва да има пауза по-голяма от 2 секунди. След като комбинацията е правилна, светодиодът за тест **“TEST”** трябва да светне при линия в тест или да изгасне ако няма линия в тест.

- При поставяне на линия в тест се въвеждат следните промени в обслужването ѝ:
- при регистриране на събитие в Пожар по линията не се задействат звуковата и светлинна индикации и асоциираните контролируеми и релейния изход за повреда, т.е. централата не влиза в състояние Повреда;
  - събитията в линията не се съхраняват в енергонезависимия архив;
  - линията се нулира (изключва се захранването ѝ за време 3s) автоматично на всеки 60s.
- **Светодиодна Индикация** – светят индикатори:
- “TEST” свети с жълта светлина
  - “1 2 3 4 5 6 7 8” локалният индикатор на линия в Тест свети с мигаща жълта и червена светлина.
- **Звукова индикация** – не се влияе от състояние Тест на линии.

### **8.5.1. ТЕСТ НА СВЕТОДИОДНАТА ИНДИКАЦИЯ**

**Тестването на светодиодната индикация на централата става от бутон «Т»** Тест индикация. С бутон **Ⓟ** се активира светенето на всички светодиоди и звуковия индикатор. Изключение е индикатора за системна повреда, който не трябва да свети. След отпускането на бутон **Ⓟ** се излиза от теста.

## **9. УСЛОВИЯ ЗА ЕКСПЛОАТАЦИЯ, СЪХРАНЕНИЕ И ТРАНСПОРТ**

- **Експлоатация и съхранение**  
Централата се използва и съхранява в затворени помещения при следните гранични условия:

- **Температура**
  - на съхранение от 5°C до 35°C
  - на транспорт от минус 10°C до 50°C
  - работна от минус 5°C до 40°C
- **Относителна влажност**
  - на съхранение до 80%
  - работна до 93%

- **Транспорт**  
Централата се транспортира в закрити транспортни средства, във фабричната опаковка и при горепосочените атмосферни условия.

## **10. СЪСТАВ И КОМПЛЕКТНОСТ НА ДОСТАВКАТА**

• Пожароизвестителна централа FP9000L	1 бр.
• Краен елемент за линии: - резистор 4,7kΩ/0,5W:	
- за конфигурация с 2 линии /FP9000L-2/	2 бр.
- за конфигурация с 4 линии /FP9000L-4/	4 бр.
- за конфигурация с 8 линии /FP9000L-8/	8 бр.
• Краен елемент за контролируем изход: - резистор 4,7kΩ/0,5W;	2 бр.
• Предпазител стопяем 4,0А;	2 бр.
• Съединителен мост за акумулатори;	1 бр.
• Транспортна опаковка.	1 бр.



## **11. ГАРАНЦИОННИ ЗАДЪЛЖЕНИЯ**

Фирмата-производител гарантира съответствие на изделието с БДС EN 54-2:1997, A1:2006, EN54-4:1997, A1:2002, A2:2006. Гаранционният срок е 36 месеца от датата на продажба, при условие че:

- са спазени условията на съхранение и транспорт;
- пускът се извършва от оторизирани лица;
- се съблюдават изискванията за експлоатация, указани в настоящата инструкция.
- дефектите не са породени от природни явления и аварии на токозахранващата мрежа.

При възникване на необходимост от гаранционен ремонт, моля свържете се с нас по телефона или електронната поща, за да Ви дадем указания за изпращане на дефектирания модул към фирмения сервиз.

1922 – CPR – 1800



*DMTech Ви желае приятна работа!*